



Plataforma  
articulada  
autopropulsada  
para todo  
terreno

Z™- 45/25 RT  
Z™- 45/25 J RT

El avanzado  
diseño de  
plataforma  
que pone todo  
a su alcance.



**Genie Industries**

## Características estándar

- 15,7 m de altura de trabajo
- 7,5 m de alcance horizontal
- Altura de la articulación del brazo superior de 6,9 m
- 1,37 m de radio de giro interior
- 45 segundos en alcanzar la máxima altura
- 227 kg de capacidad de elevación
- Eje oscilante activo en modelos 4x4
- Motor de dos combustibles (Gasolina/Gas de petróleo licuado) mezclados o motor diesel
- Controles totalmente proporcionales
- 180° de rotación hidráulica de la cesta en los modelos Z-45/25
- 160° de rotación hidráulica de la cesta en los modelos Z-45/25J
- Bomba de emergencia eléctrica de 12 V DC
- Sistema de activación de la traslación
- Cesta montada en extremo en los modelos Z-45/25J
- Neumáticos todo terreno perfil bajo

- Cableado AC a la cesta
- Alarma de inclinación
- Bocina
- Cuenta horas

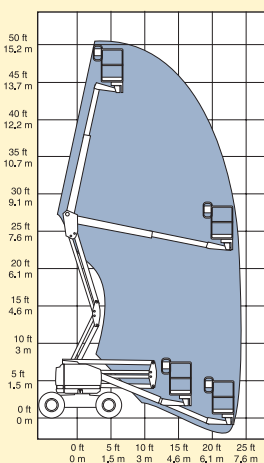
## Opciones y accesorios

- Tracción a dos o cuatro ruedas
- Eje oscilante en los modelos 4x2
- Kit de alarmas con luces intermitente
- Kit de arranque para clima frío
- Generador de 2500 W de AC
- Puerta abatible de la cesta
- Toma de aire en la cesta
- Protección antiozaduras a lo largo de toda la barandilla de la cesta
- Luz de trabajo en la cesta
- Luz de traslación
- Cubierta metálica de protección de los mandos
- Kit para condiciones adversas
- Selección GS/LPS para máquinas con motores Ford
- Neumáticos de espuma o que no marcan el suelo o de alta flotación
- Rejilla de protección anti-caída al rededor de la cesta
- Portatubos
- Bandeja para herramientas
- Refrigerador del aceite hidráulico
- Kit para remolcar

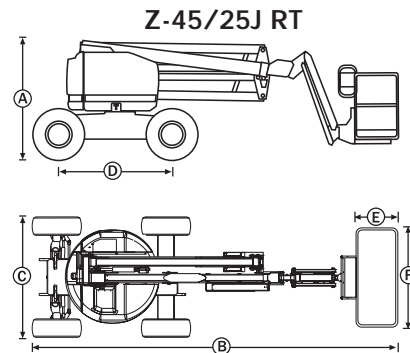
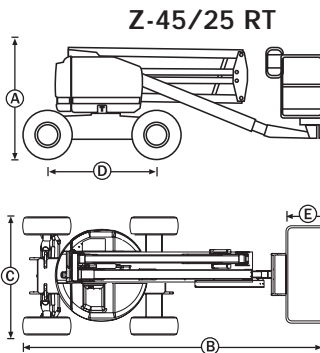
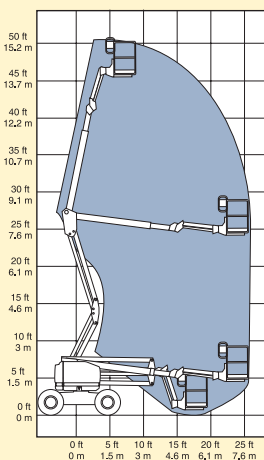
## Cumple con las normas CE (EN 280)

(y los requerimientos del país donde se suministra la máquina)

Z-45/25



Z-45/25 J



## Especificaciones

Modelo	Z-45/25	Z-45/25J
Altura de trabajo <sup>1</sup>	15,7 m	15,7 m
Altura de la plataforma	13,9 m	13,9 m
(A) Altura - replegada	2,08 m	2,08 m
(B) Longitud - replegada	5,5 m	6,8 m
(C) Ancho	2,24 m	2,24 m
(D) Distancia entre ejes	2,03 m	2,03 m
Altura libre sobre el suelo		
- centro	0,33 m	0,33 m
- mín	0,25 m	0,25 m
(E) Longitud de la cesta	0,76 m	0,76 m
(F) Ancho de la cesta	1,83 m	1,83 m
Alcance máximo horizontal	7,5 m	7,5 m
Altura de la articulación del brazo	6,9 m	6,9 m
Capacidad de elevación	227 kg	227 kg
Radio de giro - interior	1,37 m	1,37 m
Rotación de la torreta	359°	359°
Voladizo posterior de la torreta	cero	cero
Rotación de la cesta	180°	160°
Fuente de alimentación	Ford LRG 425 EFI Gasolina/LPG 61 kw (82 CV) Deutz Diesel F3L 2011 36 kw (49 CV) Perkins Diesel 404C-11 38 kw (51 CV)	
Velocidad de desplazamiento		
- replegada	7,7 km/h	7,7 km/h
- elevada	1 km/h	1 km/h
Tiempo en alcanzar la altura máxima	45 segundos	45 segundos
Controles	proporcionales	proporcionales
Bomba de emergencia eléctrica	12V DC	12V DC
Neumáticos de perfil bajo	355/55 D625	355/55 D625
Pendiente superable - 4x4	45%	45%
Pendiente superable - 4x2	30%	30%
Capacidad del depósito hidráulico	95 litros	95 litros
Capacidad del depósito de combustible	54 litros	54 litros
Peso - 4x4 <sup>2</sup>	6 260 kg	6 509 kg
Peso - 4x2 <sup>2</sup>	6 167 kg	6 418 kg

<sup>1</sup>Altura de trabajo = altura de la plataforma + 1,80 m

<sup>2</sup>Peso varía en función de las opciones y de los requerimientos del país.

Distribuido por :

## Genie Industries

GENIE UNITED STATES  
18340 NE 76th Street  
P.O. Box 97030  
Redmond, Washington 98073-9730  
Telephone +1 (425) 881-1800  
Fax +1 (425) 883-3475  
<http://www.genieindustries.com>

GENIE IBÉRICA  
Gaià, 31 - Pol. Ind. Pla d'en Coll  
08110 Montcada i Reixac  
Barcelona  
Teléfono +34 93 572 50 90  
Fax +34 93 572 50 91  
e-mail : [infoeurope@genieind.com](mailto:infoeurope@genieind.com)  
<http://www.genieindustries.com>